

## Serveerwagens Serveerwagen met 3 bladen 1200 mm

ITEM # \_\_\_\_\_

MODEL # \_\_\_\_\_

NAAM # \_\_\_\_\_

SIS # \_\_\_\_\_

AIA # \_\_\_\_\_



361222 (STR123)

Serveerwagen met 3 bladen  
1200x600mm, zonder  
duwbeugels

### Omschrijving

#### Punt nr \_\_\_\_\_

RVS serveerwagen (304 AISI) met rond frame van 25 mm. doorsnede, zonder handvaten.

De plateau's zijn aan het frame gelast en hebben afgeronde opstaande randen.

Verrijdbaar d.m.v. 2 bokwielen en 2 zwenkwielen met rem.

Maximale belasting :100 kg bij gelijkmatige verdeling.

### Belangrijkste Gegevens

- Frame van 25 mm buizen, volledig gelast.
- Laad capaciteit van 150 kg bij gelijkmatige verdeling.
- Naadloze geluidsabsorberende schappen met dubbelgevouwen randen gelast het kader.
- Afmeting planken: 1200x600 mm.
- Vier zwenkwielen Ø125 mm, waarvan 2 met rem, voorzien van kunststof bumpers.

### Constructie

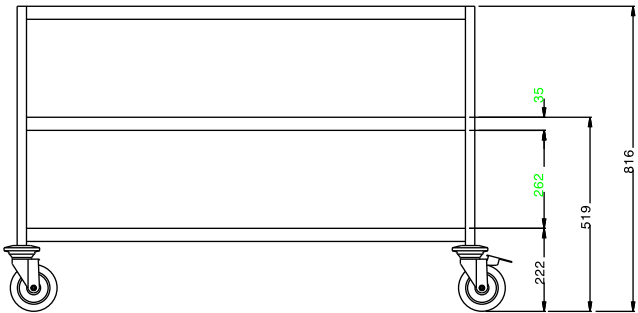
- Volledig vervaardigd uit roestvrijstaal AISI 304.

Gekeurd: \_\_\_\_\_

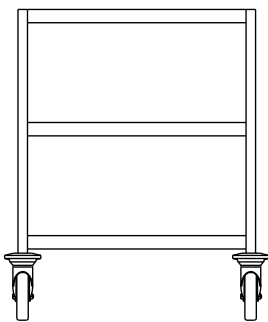
**Algemene Gegevens:**

<b>Afmetingen, extern, breedte:</b> 361222 (STR123)	1295 mm
<b>Afmetingen, extern, diepte:</b>	695 mm
<b>Afmetingen, extern, hoogte:</b>	816 mm
<b>Wiel materiaal:</b>	Zink
<b>Wiel diameter:</b>	Ø 125
<b>Gewicht, netto:</b>	ISO 9001; ISO 14001 kg

Front aanzicht



Zij aanzicht



Boven aanzicht

